

第42回東海北陸理学療法学会 開催趣意書

第42回 |
**東海北陸
理学療法
学会大会**
2026.11/21 SAT・22 SUN

会場 **四日市市文化会館**
三重県四日市市安島2丁目5-3

大会長：南出光章(しおりの里デイケアセンター)
準備委員長：小崎琢也(小山田記念温泉病院)
大会事務局：小山田記念温泉病院 三重県四日市市山田町5538-1

✉ Mail: thpt42.gakkai@outlook.jp
大会ホームページ
<https://thpt42.gakujyutsuweb.net>

理学療法の社会貢献
「いきる」を支えるプロフェッショナル



主催：東海北陸ブロック理学療法士協議会 担当：一般社団法人 三重県理学療法士会

ご挨拶	1
開催概要	2
共催セミナー募集要項	5
企業展示募集要項	7
広告掲載募集要項	11
寄付金募集要項	14
申込書	15

ご挨拶

謹啓

貴社におかれましては、時下ますますご清栄のこととお慶び申し上げます。
平素は格別のご高配を賜り、誠にありがとうございます。

さて、このたび私どもは、令和8年11月21日（土）および22日（日）の2日間
にわたり、三重県四日市市文化会館にて「第42回東海北陸理学療法学術大会」
を開催する運びとなりました。本大会のテーマは「理学療法の世界貢献 ～『いき
る』を支えるプロフェッショナル～」と掲げております。

近年、急速に進む少子高齢化に伴い、老老世帯や独居高齢者の増加など、社会環
境は大きな変化を迎えております。こうした中、理学療法士は患者様の身体機能の
回復・維持のみならず、生活の質の向上や社会復帰を支援するという重要な役割を
担っています。さらに近年では個人の支援にとどまらず、地域社会全体の健康づく
りや福祉への貢献といった面においても、その重要性がますます高まっております。

私たち理学療法士は、患者様・利用者様が自らの力で「いきる」ことを支えるた
め、日々支援の在り方を模索するとともに、以下のような多岐にわたる分野におい
て社会貢献の可能性を追求しています。

たとえば、「高齢者支援と地域活性化」「障害者支援」「予防医療と健康維持」
「精神的サポートと社会的孤立の防止」「職場・学校での支援」「災害時の支援」
などが挙げられます。

本大会には、東海北陸ブロックの会員を中心に、多くの参加者が見込まれており、
最新の臨床知見の共有や情報交換の貴重な場となることを目指し、関係者一同、鋭
意準備を進めております。

つきましては、本大会の趣旨にご賛同いただき、格別のご支援・ご協賛を賜りま
すよう、謹んでお願い申し上げます。

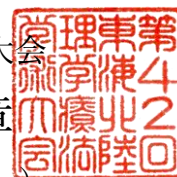
末筆ながら、貴社のますますのご繁栄を心よりお祈り申し上げます。

敬具謹白

第42回東海北陸理学療法学術大会

大会長 南出 光章

(しおりの里デイケアセンター)



開催概要

名称

第 42 回東海北陸理学療法学会

テーマ

理学療法の社会貢献 ～「いきる」を支えるプロフェッショナル～

大会長

南出光章（しおりの里デイケアセンター）

会期

令和 8 年 11 月 21 日（土）22 日（日）

会場

四日市市文化会館（〒510-0075 三重県四日市市安島 2 丁目 5-3）

予定参加者

1,700 名（現地 1,000 名 オンデマンド 700 名）

主催

東海北陸ブロック理学療法士協議会

担当

一般社団法人三重県理学療法士会

お問い合わせ先

第 42 回東海北陸理学療法学会 渉外部長 南圭介
主体会病院（〒510-0823 三重県四日市市城北町 8 番 1 号）
TEL：059-354-1771 FAX：058-229-6001
E-mail：thpt42.gakkai@outlook.jp

大会用口座

下記銀行口座へお振込ください。

銀行名・店名：百五銀行 ^{こもの}菰野支店

口座番号：普通 668131

口座名称：第 42 回東海北陸理学療法学会

ダイヨンジユウニカイトウカイホクリクリガク

情報公開の同意について

日本製薬工業協会および日本ジェネリック製薬協会の「企業活動と医療機関の関
係の透明性 ガイドライン」、日本医療機器産業連合会の「医療機器業界における
医療機関との透明性ガイ ドライン」に基づき、「共催企業様と医療機関及び医療
関係者との関係の透明性に関する指針」に従い、学会等の会合開催にかかる費用
を公開することについて同意いたします。なお同意書への押印・サインは控えさ
せていただきますので、ご了承ください。

予算案

[収入の部]

単位:円

科 目		数 量	単 価	金 額	備 考
1 参加費	(会員事前)	1000	5,400	5,400,000	
	(会員当日)	100	6,000	600,000	
	(オンデマンド配信)	700	6,000	4,200,000	
	(会員外)	50	10,000	500,000	
	(学生)	100	1,000	100,000	
2 企業展示	第1ホールホワイエ①	1	150,000	150,000	
	第1ホールホワイエ②	2	50,000	100,000	
	第1展示室	10	50,000	500,000	
	第3展示室	6	70,000	420,000	
	書籍	1	50,000	50,000	
3 共催セミナー	第3ホール	4	50,000	200,000	
4 広告掲載費	抄録集扉1頁	5	20,000	100,000	
	抄録集扉1/2頁	10	10,000	100,000	
	大会ホームページバナー	8	22,000	176,000	
5 補助金	東海北陸ブロック協議会負担金	1	1,950,000	1,950,000	
	東海北陸7県士会拠出金	1	3,300,000	3,300,000	
	四日市市コンベンション事業補助金	1	600,000	600,000	
6 県士会援助金				2,000,000	
7 寄付金、助成金	協賛金	10	20,000	200,000	
8 雑収入	抄録集販売	50	1,000	50,000	
	利息			1,000	
	その他			0	
合計				20,697,000	

[支出の部]

科 目		数 量	単 価	金 額	摘 要	
1 事前・事後準備費	(1)諸経費			1,000,000	事務局業務、各種連絡調整	
	(2)通信費		150	500	80,000	大会誌発送(協賛・広告団体など)、発送代行
			4,000	200	800,000	ポスター発送(会員施設)、発送代行
					70,000	その他(依頼文送付など)
	(3)オンデマンドシステム費用				1,500,000	ホームページ作成、オンラインシステム、人材費用
		内、ホームページ作成費用含む			0	
	(4)事前参加申込決済手数料	1,700	220	374,000	日本理学療法士協会包括的会員管理システム	
(5)印刷製作費			2,000,000	ポスター、チラシ、アメニティなど		
(6)会議費			3,000,000	準備諸会議費、交通費		
	(7)消耗品費			1,500,000	備品購入費、コピー代など	
2 当日運営費						
(1)会場借上費				1,000,000	四日市文化会館	
(2)運営人件費				2,200,000	100名×2日間、弁当代	
(3)機材関連費				500,000	インカムなど	
(4)看板、展示、ポスター関連費				350,000	学術大会・講演など看板など	
(5)保険料				30,000		
3 招請・接待費						
(1)国内招請演者関連費1				1,500,000	セミナー等交通費、講師謝金	
(2)座長謝礼品	50	2000	100,000			
(3)大会長賞	1	30000	30,000			
(4)招待者宿泊費	50	15000	750,000			
(5)接待費			300,000			
4 料飲・交通・宿泊関連費						
役員行動費				1,000,000	宿泊、交通費など	
懇親会費				300,000		
5 その他				2,313,000	予備費、税金等	
合計				20,697,000		

共催セミナー募集要項

セミナー名

ランチョンセミナー

開催形式

第 42 回東海北陸理学療法学会との共催

募集枠

セミナー名	会場	開催日	収容	共催費用 (税込)
ランチョンセミナー1	第3会場	11月21日(土)	100名	50,000円
ランチョンセミナー2	第4会場	11月21日(土)	100名	50,000円
ランチョンセミナー3	第3会場	11月22日(日)	100名	50,000円
ランチョンセミナー4	第4会場	11月22日(日)	100名	50,000円

※申込状況やプログラム調整により、セミナー数を変更する可能性があります。

※基本的にお申込み順で受付いたします。

共催費用に含まれるもの

- 会場費 (講演会場・控室)
- 会場備品一式
- 映写・音響・機材使用料
- 映像オペレーター人件費
- 控室利用 (3時間相当)

基本機材

プロジェクター1台/スクリーン1枚/演台用モニター1台/座長用モニター1台/音響・照明設備/マイク(座長・演者・質疑用)

共催費用に含まれないもの

下記費用は共催企業様のご負担となります。

- セミナー参加者の飲食（弁当・飲料等）
- 演者等への謝礼・交通費・宿泊費
- 演者等の飲食費
- 看板装飾費
- チラシ・資料等の印刷費
- 録画・録音等の追加機材費
- 運営補助スタッフ人件費（弁当配布・照明・進行アナウンス等）

座長・演者の選出

- 座長・演者との連絡（講演依頼・旅費・謝金・宿泊等）は、原則として貴社に一任いたします。
- 内容や講師が他企業と重複する場合、主催者より調整をお願いすることがあります。

演者および座長への依頼状と抄録作成依頼

抄録集に掲載する抄録の作成依頼および演者・座長への依頼は、貴社にてご対応のうえ、運営事務局へご連絡ください。

日程・会場決定

会場や時間帯が重複する場合は、主催者側に一任いただきます。

申込方法

添付の申込書に必要事項をご記入のうえ、運営事務局までメールにてお申し込みください。
※既に他社が申込済みの枠については、事務局よりご連絡いたします。

申込の取消

お申込後のキャンセルは、事務局が不可抗力と認めた場合を除きお受けできません。

申込締切

2026年5月30日（土）

お問い合わせ先

第42回東海北陸理学療法学会 渉外部長 南圭介
主体会病院（〒510-0823 三重県四日市市城北町8番1号）
TEL：059-354-1771 FAX：058-229-6001
E-mail：thpt42.gakkai@outlook.jp

企業展示募集要項

会場

四日市市文化会館（〒510-0075 三重県四日市市安島 2-5-3）

Tel 059-354-4501

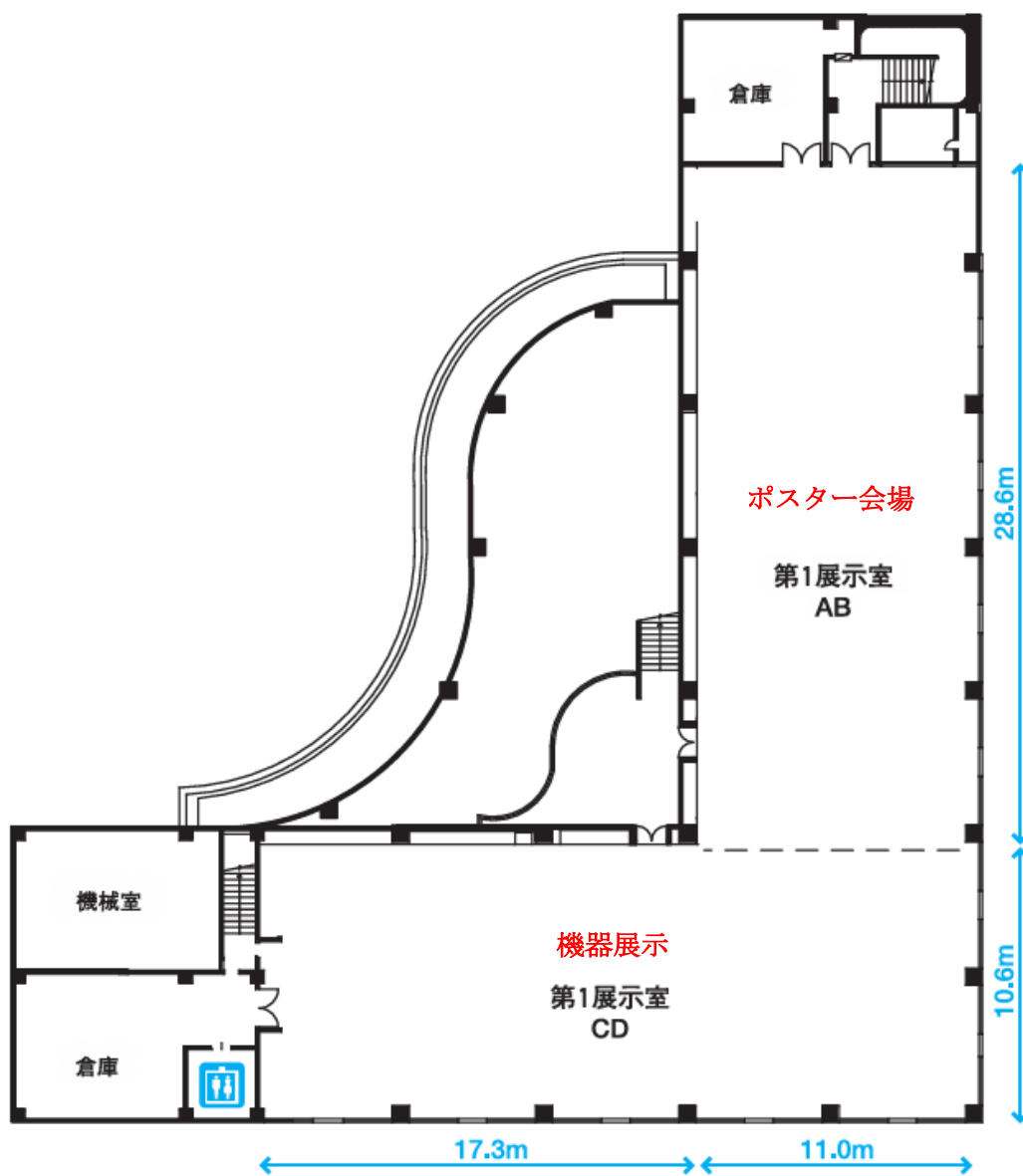
展示会場

第1 ホールホワイエ、第1 展示室 CD、第3 展示室

展示棟 1 階



展示棟 2階



募集枠

会場	展示サイズ	小間数	共催費用（税込み）
第1会場ホワイエ①	W4000×D2,500×H2,500	1	150,000円
第1会場ホワイエ②	W2,500×D1,500×H2,500	2	50,000円
第1展示室 CD	W2,500×D2,000×H2,500	10	50,000円
第3展示室(体験型ブース)	W4,000×D2,000×H2,500	6	70,000円

※1小間単位で、複数小間のお申し込みも可能です。
※配置は申込締切後に主催者側で決定いたします。

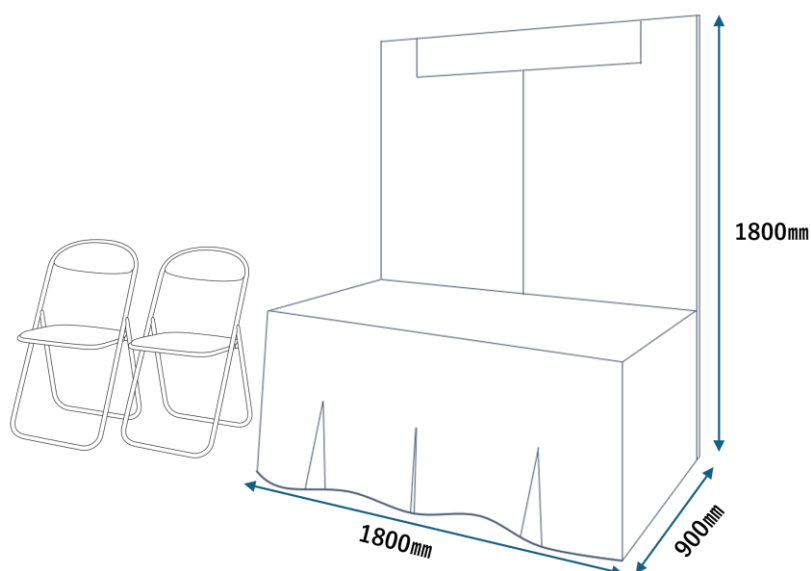
小間仕様

以下の備品・設備が無料で付帯します（1小間あたり）

- 社名板（W900mm × H150mm、墨文字）
- バックパネル（W1,800mm × H1,800mm）
- 展示机（W1,800mm × D450mm × H700mm）2本予定
- パイプ椅子 2脚
- 電源（100V・10A以内 / 500Wまで）

※詳細仕様については渉外部までお問い合わせください。

※出展者説明会は実施いたしません。



■ 小間割の決定

小間の割当ては大会長にご一任いただきます。

展示期間

令和 8 年 11 月 21 日（土） 9:20～17:30

11 月 22 日（日） 9:20～15:30

搬入日時：11 月 20 日（金） 13:00～19:00

撤去日時：11 月 22 日（日） 15:30～

出展に関する注意事項

会期・会場・開場時間は、やむを得ない事情により変更となる場合があります。

※変更を理由とした申込取消はできません。

※変更による損害補償は行いません。

- 小間位置の指定はできません。主催者側で決定します。
- レイアウト図・区画割は、申込締切後に事務局が調整します。
- 出展物品の搬入・設置・管理等は、各社の責任において行ってください。
- 火気や騒音等、他出展者・参加者の迷惑となる展示はご遠慮ください。

申し込み方法

添付の申込書にご記入の上、運営事務局までメールでお申し込みください。

申込の取消

お申込後のキャンセルは、事務局が不可抗力と認めた場合を除きお受けできません。何卒、ご了承ください。

申込締切

2026 年 9 月 30 日（水）

お問い合わせ先

第 42 回東海北陸理学療法学会 渉外部長 南圭介
主体会病院（〒510-0823 三重県四日市市城北町 8 番 1 号）
TEL：059-354-1771 FAX：058-229-6001
E-mail：thpt42.gakkai@outlook.jp

広告掲載募集要項

A. PDF プログラム抄録集掲載

広告媒体名

第 42 回東海北陸理学療法学会 PDF プログラム抄録集

配布対象

第 42 回東海北陸理学療法学会 参加者および関係者

配布方法

ホームページに掲載

判型

A4 版 (カラー)

発行予定日

2026 年 10 月

掲載料金

掲載場所	印刷色	掲載料金 (税込)	予定募集数
扉 1 頁	カラー	20,000 円	5 枠
扉 1/2 頁	カラー	10,000 円	10 枠

※扉 1 頁および扉 1/2 頁の掲載順・掲載場所に関しては大会長へご一任いただきます。

広告原稿

規格：A4 サイズ以内 (W210mm × H297mm)

形式：Illustrator または PDF データ入稿のみ

《Illustrator データ》

- ・文字のアウトライン化
- ・画像データの埋め込み済み

《PDF データ》

- ・フォント埋め込み済み
- ・必要に応じてサイズ調整を行う場合があります

申込方法

添付の申込書にご記入の上、運営事務局までメールでお申し込みください。

既に、他社にてお申込みいただいている枠の場合は、運営事務局よりご連絡いたします。

申込の取消

お申込後のキャンセルは、事務局が不可抗力と認めた場合を除きお受けできません。

申込締切

2026年8月31日（月）

原稿締切

2026年9月14日（月）

※運営事務局へメール添付でお送りください。

お申込み・お問い合わせ先

第42回東海北陸理学療法学会 渉外部長 南圭介

主体会病院（〒510-0823 三重県四日市市城北町8番1号）

TEL：059-354-1771 FAX：058-229-6001

E-mail：thpt42.gakkai@outlook.jp_

B.ホームページ掲載 バナー広告

広告媒体名

第 42 回東海北陸理学療法学会 ホームページ

掲載期間

お申し込み時～2026 年 12 月 1 日（火）まで

掲載料

20,000 円（税込）

募集数

8 社

バナーサイズ

- サイズ：天地 60 ピクセル × 左右 210 ピクセル程度
- データ形式：GIF または JPEG
- データ容量：30KB 以内
- リンク先 URL：申込時にご指定ください

申し込み方法

添付の申込書にご記入の上、運営事務局までメールでお申し込みください。

申込の取消

お申込後のキャンセルは、事務局が不可抗力と認めた場合を除きお受けできません。

申込締切

2026 年 8 月 31 日（月）

お申込み・お問い合わせ先

第 42 回東海北陸理学療法学会 渉外部長 南圭介
主体会病院（〒510-0823 三重県四日市市城北町 8 番 1 号）
TEL：059-354-1771 FAX：058-229-6001
E-mail：thpt42.gakkai@outlook.jp

寄付金募集要項

寄付の名称

第 42 回東海北陸理学療法学会 寄付金

寄付の目的

第 42 回東海北陸理学療法学会の運営費用に充当

募金期間

2026 年 11 月 13 日（金）まで

募金の目標額

200,000 円

募金単位

1 口 20,000 円

申込方法

本趣旨にご賛同いただけます場合は添付の申込書にご記入の上、運営事務局までメールでお申し込みください。

申込の取消

お申込後のキャンセルは、事務局が不可抗力と認めた場合を除きお受けできません。何卒、ご了承ください。

お申込み・お問い合わせ先

第 42 回東海北陸理学療法学会 渉外部長 南圭介
主体会病院（〒510-0823 三重県四日市市城北町 8 番 1 号）
TEL：059-354-1771 FAX：058-229-6001
E-mail：thpt42.gakkai@outlook.jp

申込先	第 42 回東海北陸理学療法学会 渉外部長 南圭介	E-mail : thpt42.gakkai@outlook.jp
-----	------------------------------	---

第 42 回東海北陸理学療法学会共催セミナー申込書

第 42 回東海北陸理学療法学会の趣旨に賛同し、以下の共催セミナーを申し込みいたします。

令和 年 月 日

※□にチェックを付けるか、塗りつぶしてください。

セミナー名	会場	開催日	収容	共催費用 (税込み)
<input type="checkbox"/> ランチョンセミナー1	第 3 会場	11 月 21 日 (土)	100 名	50,000 円
<input type="checkbox"/> ランチョンセミナー2	第 4 会場	11 月 21 日 (土)	100 名	50,000 円
<input type="checkbox"/> ランチョンセミナー3	第 3 会場	11 月 22 日 (日)	100 名	50,000 円
<input type="checkbox"/> ランチョンセミナー4	第 4 会場	11 月 22 日 (日)	100 名	50,000 円

(フリガナ) 貴社名	※抄録集に協賛企業名を掲載する際に使用いたしますので、正確にご記入ください
部課名	
(フリガナ) ご担当者名	
ご連絡先	住所 〒
	TEL
	FAX
	E-mail
備考	

申込先	第 42 回東海北陸理学療法学会 渉外部長 南圭介	E-mail : thpt42.gakkai@outlook.jp
-----	------------------------------	---

第 42 回東海北陸理学療法学会企業展示申込書

趣意に賛同し、第42回東海北陸理学療法学会の機器展示に以下の通り出展を申し込みます。

令和 年 月 日

(フリガナ) 貴社名	※抄録集に協賛企業名を掲載する際に使用いたしますので、正確にご記入ください		
部課名			
(フリガナ) ご担当者名			
ご連絡先	住所 〒		
	TEL		
	FAX		
	E-mail		
申込小間数	第 1 希望	出展料合計	円
	第 2 希望	出展料合計	円
出展物品	展示品		
	重量	Kg	
	使用電力	W	
社名版の表示社名	※記載いただいた内容で社名版を作成いたしますので、正確にご記入ください		
白布持参の有無	<input type="checkbox"/> 持参 <input type="checkbox"/> 運営で用意を希望 <input type="checkbox"/> にチェックを付けるか、塗りつぶしてください。		
備考			

申込先	第 42 回東海北陸理学療法学会 渉外部長 南圭介	E-mail : thpt42.gakkai@outlook.jp
-----	------------------------------	---

第 42 回東海北陸理学療法学会広告掲載申込書

趣意に賛同し、第42回東海北陸理学療法学会への広告掲載を以下の通り申し込みます。

令和 年 月 日

※□にチェックを付けるか、塗りつぶしてください

掲載場所	掲載料金（税込み）
<input type="checkbox"/> プログラム抄録集 扉 1 項	20,000 円
<input type="checkbox"/> プログラム抄録集 扉 1/2 項	10,000 円
<input type="checkbox"/> ホームページ掲載 バナー広告	20,000 円

(フリガナ) 貴社名	※抄録集に協賛企業名を掲載する際に使用いたしますので、正確にご記入ください	
部課名		
(フリガナ) ご担当者名		
ご連絡先	住所	〒
	TEL	
	FAX	
	E-mail	
備考		

申込先	第 42 回東海北陸理学療法学会 渉外部長 南圭介	E-mail : thpt42.gakkai@outlook.jp
-----	------------------------------	---

第 42 回東海北陸理学療法学会寄付申込書

第42回東海北陸理学療法学会の趣意に賛同し、以下の金額を寄付金として申し込みます。

令和 年 月 日

金

円也

(フリガナ) 貴社名	※抄録集に協賛企業名を掲載する際に使用いたしますので、正確にご記入ください	
部課名		
(フリガナ) ご担当者名		
ご連絡先	住所	〒
	TEL	
	FAX	
	E-mail	
備考		